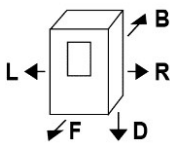
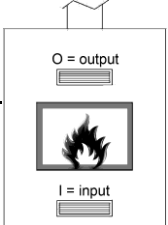
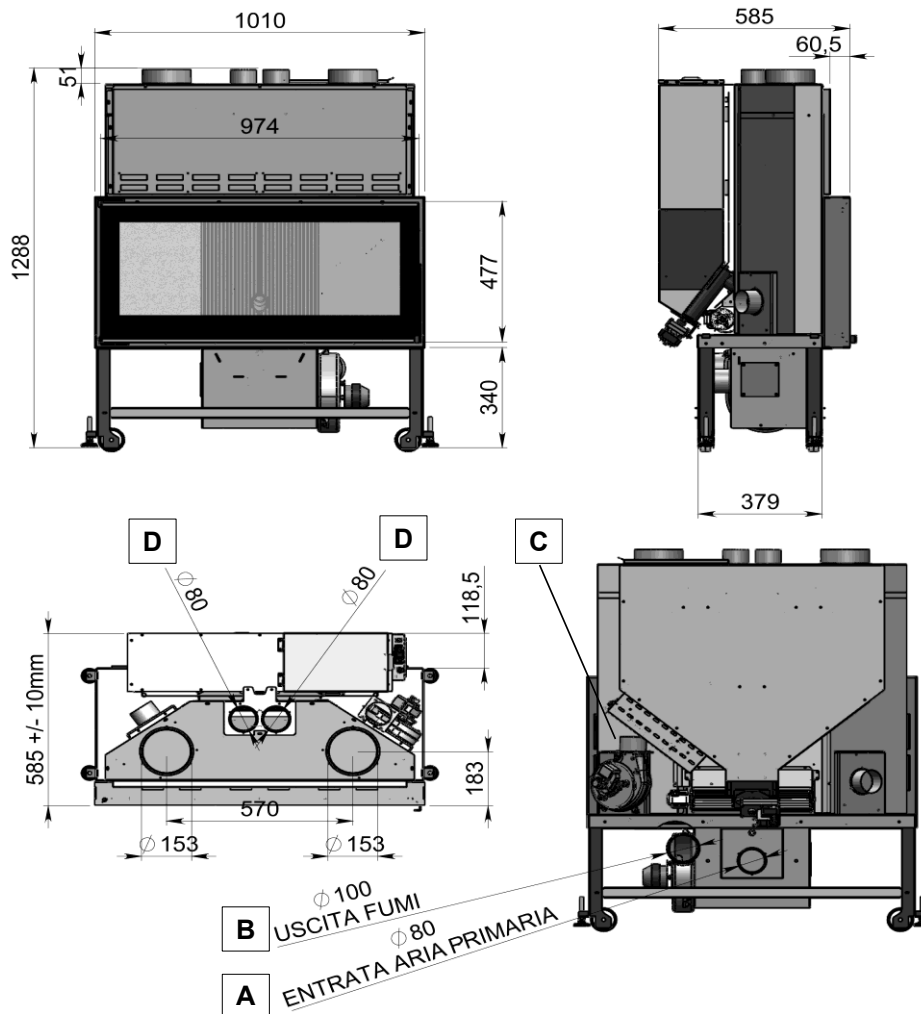


<b>Informazioni marcatura / Marking information / Informations certification / Prüfungsinformation / Información de marcado / Markeerinformatie</b>	<b>CE</b> 19		
	<b>EN 14785 : 2006</b>		
<b>Ente Notificato / Notified Body / Institut notifié / Benanntes Labor / Entidad autorizada / Aangemelde instantie</b>	IMQ S.p.A. - NB. N° 0051 Test report No. CS19-0042900-01		
<b>D.O.P. N°</b>	70		
<b>Classe di Efficienza Energetica - Energy Efficiency Class - Classe d'Efficacité Énergétique - Energieeffizienzkategorie - Energieeffizienzklasse - Clase de eficiencia energética</b>	<b>A+</b>		
<b>Indice di Efficienza Energetica (EEI) - Energy Efficiency Index (EEI) - Indice d'efficacité énergétique (IEE) - Energieeffizienzindex (EEI) - Índice de Eficiencia Energética (EEI)</b>	<b>117</b>		
<b>Modello e tipo / Model and type / Modèle et type / Model und Typ / Modelo y tipo / Modell en type</b>	<b>APOLLO 15</b>	<b>M14</b>	
<b>Combustibile / Fuel / Combustible / Brennstoff / Combustible / Brandstof</b>	<b>Wood pellet Ø 6</b>		
<b>Dati tecnici / Technical datas / Données techniques / Technische Merkmale / Datos técnicos / Technische informatie</b>		<b>Nominale Nominal Nominal Nennwert Nominal Nominale</b>	<b>Ridotta Reduced Réduite Reduzierte Reducida Beperkt</b>
<b>Potenza termica globale (introdotta) / Global thermal power (Heat input) / Puissance thermique globale / Brennstoffwärmeleistung / Potencia térmica total / Introduceerde vermogen</b>	<b>kW</b>	<b>16,8</b>	<b>7,3</b>
<b>Potenza termica nominale (utile) / Nominal thermal power (Heat output) / Puissance thermique nominale / Nennwärmeleistung / Potencia térmica nominal / Nominaal vermogen</b>	<b>kW</b>	<b>15,3</b>	<b>6,9</b>
<b>Potenza resa all'aria / Power given back to air / Puissance rendue à l'air / Raumwärmeleistung / Potencia suministrada al aire / Lucht vermogen</b>	<b>kW</b>	<b>15,3</b>	<b>6,9</b>
<b>Potenza resa all'acqua / Power given back to water / Puissance rendue à l'eau / Wasserwärmeleistung / Potencia suministrada al líquido / Water vermogen</b>	<b>kW</b>	-	-
<b>Rendimento / Efficiency / Rendement / Wirkungsgrad / Rendimiento / Verlaagd</b>	<b>%</b>	<b>90,8</b>	<b>93,7</b>
<b>Consumo orario / Hourly consumption / Consommation horaire / Stundenverbrauch / Consumo horario / Uurlijkse afname</b>	<b>kg/h</b>	<b>3,6</b>	<b>1,6</b>
<b>Autonomia / Autonomy / Autonomie / Autonomie / Autonomía / Autonomie</b>	<b>h</b>	<b>16</b>	<b>37</b>
<b>Temperatura media fumi / Mean flue gas temperature / Température moyenne des fumees / Durchschn Abgastemperatur / Temperatura media humos / Gemiddelde temperatuur rook</b>	<b>°C</b>	<b>154</b>	<b>87</b>
<b>Emissione media CO (13% O2) / Mean CO emission (13% O2) / Emission moyenne CO (13% O2) / Durchschn CO Emission (13% O2) / Emisión media CO (13% O2) / Gemiddelde uitstoot</b>	<b>%</b>	<b>0,011</b>	<b>0,005</b>
	<b>mg/Nm<sup>3</sup></b>	<b>137</b>	<b>58</b>
<b>Emissione media polveri (13% O2) / Mean dust emission (13% O2) / Emission moyenne poudres (13% O2) / Durchschn Staub Emission (13% O2) / Emisión media polvos (13% O2)</b>	<b>mg/Nm<sup>3</sup></b>	<b>15</b>	<b>30</b>
<b>Emissione media OGC (13% O2) / Mean OGC emission (13% O2) / Emission moyenne OGC (13% O2) / Durchschn OGC Emission (13% O2) / Emisión media OGC (13% O2)</b>	<b>mg/Nm<sup>3</sup></b>	<b>8</b>	<b>6</b>
<b>Emissione media NOx (13% O2) / Mean NOx emission (13% O2) / Emission moyenne NOx (13% O2) / Durchschn NOx Emission (13% O2) / Emisión media NOx (13% O2)</b>	<b>mg/Nm<sup>3</sup></b>	<b>144</b>	<b>120</b>
<b>Flusso gas combustibile / Flue gas mass flow rate / Flux gaz combustible / Brenngasfluss / Flujo gas combustible / Rookgasmassadebiet rate</b>	<b>g/s</b>	<b>11,3</b>	<b>7,3</b>
<b>Potenza elettrica / Electrical power supply / Puissance électrique/ Elektrische Leistung / Potencia eléctrica / Elektrisch vermogen</b>	<b>Max 470 W</b>	<b>150 W</b>	<b>95 W</b>
<b>Tiraggio medio del camino / Mean fuel draught / Tirage moyen de la cheminee / Durchschn Zug des Kamins / Tiro medio de la chimenea / Gemiddeld Draw rookkanaal</b>	<b>Pa</b>	<b>10</b>	<b>11</b>
<b>Rumorosità / Noise level / Niveau de bruit / Geräuschpegel / Ruidosidad / Geluidsniveau</b>	<b>db</b>	-	-
<b>Tensione nominale / Rated voltage / Tension nominale / Nennspannung / Tensión nominal / Nominale spanning</b>	<b>V</b>	<b>230</b>	
<b>Frequenza nominale / Rated frequency / Fréquence nominale / Nennfrequenz / Frecuencia nominal / nominale frequentie</b>	<b>H</b>	<b>50</b>	
<b>Capacità totale serbatoio pellet / Feed box total capacity / Capacité totale reservoir / Tank-Gesamtkapazität / Capacidad total depósito / Totale tankinhoud</b>	<b>Kg</b>	<b>60 (± 20%)</b>	
<b>Peso netto / Net weight / Poids net / Nettogewicht / Peso neto / Nettogewicht</b>	<b>Kg</b>	<b>185</b>	
<b>Ventilatore aria / Heating fan / Ventilateur d'air / Luftgebläse / Ventilador de aire / Luchtblazer</b>	<b>m<sup>3</sup>/h</b>	<b>260 + 160</b>	
<b>Camera stagna / Seal chamber / Etanches chambre / Brennkammer / Cámara sellada / Hermetisch gesloten</b>	<b>Pa</b>	-	
<b>Massima pressione di esercizio / Maximun working pressure / Puissance d'exercice max / Max Betriebsdruck / Máxima presión de trabajo / Maximale werkdruk</b>	<b>bar</b>	-	
<b>Prevalenza pompa / Pump head / Prévalence pompe / Förderhöhe Pumpe / Altura total de elevación de la bomba / pompkop</b>	<b>m</b>	-	
<b>Contenuto fluido scambiatore / Fluid contents of the exchanger / Liquide contenu dans l'échangeur / Gehalt Flüssigkeit im Ausstauscher / Contenido fluido / Fluidinhoud</b>	<b>L</b>	-	
<b>Distanza da materiale combustibile (L-R=lato / B=retro / F=fronte / D=sotto)</b> Distance from combustible material (L-R=sides / B=rear / F=front / D=floor) Distance par rapport au matériau combustible (L-R=côté / B=arrière / F=avant / D=fond) Entfernung von brennbaren Materialien (L-R=Seiten / B=hinten / F= Front / D=Boden) Distancia desde el material combustible (L-R=lado / B=revés / F=frente / D=fondo) Afstand van brandbaar materiaal (L-R=zijkanten / B=achter / F=voor / D=verdieping)			<b>L = 340 mm</b> <b>R = 340 mm</b> <b>B = 290 mm</b> <b>F = 1000 mm</b> <b>D = 120 mm</b>
<b>Telecomando / Remote control / Télécommande / Fernbedienung / Mando a distancia / Afstandsbediening</b>	<b>Radio</b>		
<b>Garanzia, anni / Warranty, years / Garantie, années / Garantie, Jahre / Garantía, años / Garantie, jaren</b>	<b>2</b>		

<b>Condotto aspirazione aria</b> / Air intake pipe / Conduit aspiration air / Zuluftansaugleitung / Conducto de aspiración de aire / Luchtaanzuigbuis	mm	Ø 80	A
<b>Condotto espulsione fumi</b> / Flue gas exhaust pipe / Conduit expulsion fumées / Rauchabzugsleitung / Conducto de expulsión de humos / Rookgas uitlaat	mm	Ø 100	B
<b>Canalizzazione aria calda</b> / Hot air ducting system / Canalisation / Kanalisierung / Canalización de aire / Hete lucht kanaalsysteem	mm	Ø 80	C
<b>Distanza max di canalizzazione aria</b> / Distance max air ducting / Distance max conduits d'air / Die Entfernung max Luftführung / Distancia máx canalización aire / Afstand max luchtkanalen	m	6,0	
<b>Canalizzazione aria calda</b> / Hot air ducting system / Canalisation / Kanalisierung / Canalización de aire / Hete lucht kanaalsysteem	mm	Ø 80	D
<b>Distanza max di canalizzazione aria</b> / Distance max air ducting / Distance max conduits d'air / Die Entfernung max Luftführung / Distancia máx canalización aire / Afstand max luchtkanalen	m	1,5	
<b>Uscita aria calda (F=fronte / U=sopra / C=canalizzata)</b> / Hot air outlet (F=front / U=up / C=channeled) / Sortie d'air chaud (F=avant / U=dessus / C=canalisés) / Heizluftaustritt (F=Front / U=oben / C=kanalisiert) / Salida aire caliente (F=fachada/U=encima/C=canalizado) / Warm luchtuitlaat (F=voor/U=boven/C=gekanaliseerd)			C
<b>Mandata/uscita caldaia</b> / Boiler flow outlet / Aller/sortier chaudiere / Kessel - vorlauf/ausgang / Ida/salida de la caldera / Ketelaanvoer outlet	"	-	T1
<b>Ritorno/ingresso caldaia</b> / Boiler return/inlet / Retour/entree chaudiere / Kessel - rücklauf/eingang / Retorno/entrada de la caldera / Boiler return/inlet	"	-	T2
<b>Scarico sicurezza 3 bar</b> / 3 bar safety drain / Décharge sécurité 3 bar / Sicherheitsauslass 3 Bar / Descarga de seguridad 3 bar / 3 bar veiligheid afvoer	"	-	T3
<b>Sezione minima entrata (I) ed uscita (O) aria di convezione nel rivestimento</b> / Convective air minimum section: I=inlet - O=outlet / Section minimale de l'air par convection: I=entrée - O=sortie / Konvektiven Luftmindestquerschnitt: I=Einlass - O=Austritt / Sección mínima de aire convectivo: I=entrada - O=salida / Convectieve lucht minimale sectie: I = inlaat - O = uitlaat	cm <sup>2</sup>	I = 450 O = 450	



**Attenzione: i dati dei test di omologazione riportati in questa scheda sono stati ottenuti con 1 canale da fumo da 25 cm orizzontale, 1 raccordo a T e 1 metro di canale da fumo verticale, installati sull'apparecchio e considerati parte integrante.** / Attention: the homologation test data reported in this sheet were obtained with 1 smoke channel of 25 cm horizontal, 1 T-fitting and 1 meter of vertical smoke channel, installed on the appliance and considered an integral part. / Attention: les données de test d'homologation reportées dans cette fiche ont été obtenues avec 1 canal de fumée de 25 cm horizontal, 1 raccord en T et 1 mètre de canal de fumée vertical, installé sur l'appareil et considéré comme faisant partie intégrante. / Achtung: Die in diesem Blatt angegebenen Daten für den Homologationstest wurden mit 1 Rauchkanal von 25 cm horizontal, 1 T-Stück und 1 Meter vertikaalem Rauchkanal erhalten, auf dem Gerät installiert und als integraler Bestandteil betrachtet / Atención: los datos de la prueba de homologación informados en esta hoja se obtuvieron con 1 canal de humo de 25 cm horizontal, 1 ajuste en T y 1 metro de canal de humo vertical, instalado en el aparato y considerado parte integrante. / Let op: de homologatietestgegevens die in dit blad worden vermeld, werden verkregen met 1 rookkanaal van 25 cm horizontaal, 1 T-fitting en 1 meter verticaal rookkanaal, geïnstalleerd op het apparaat en beschouwd als een integraal onderdeel.

**Leggere e seguire le istruzioni del manuale** / Read and follow the instruction manual / Lisez et suivez les instructions dans le manuel / Gebrauchsanleitung lesen und einhalten / Lea y siga el manual de instrucciones / Lees met opmerking met aandacht de handleiding.